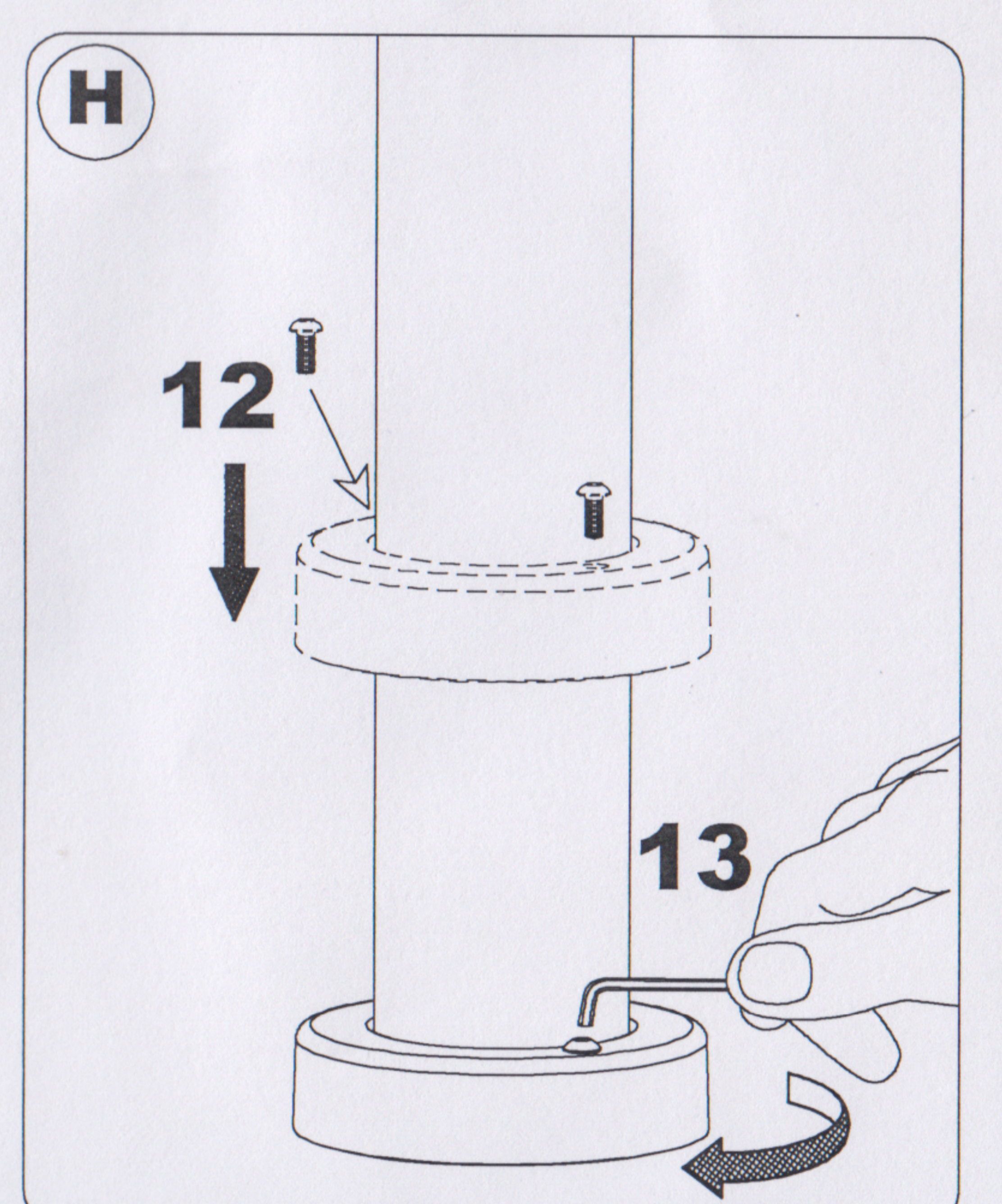
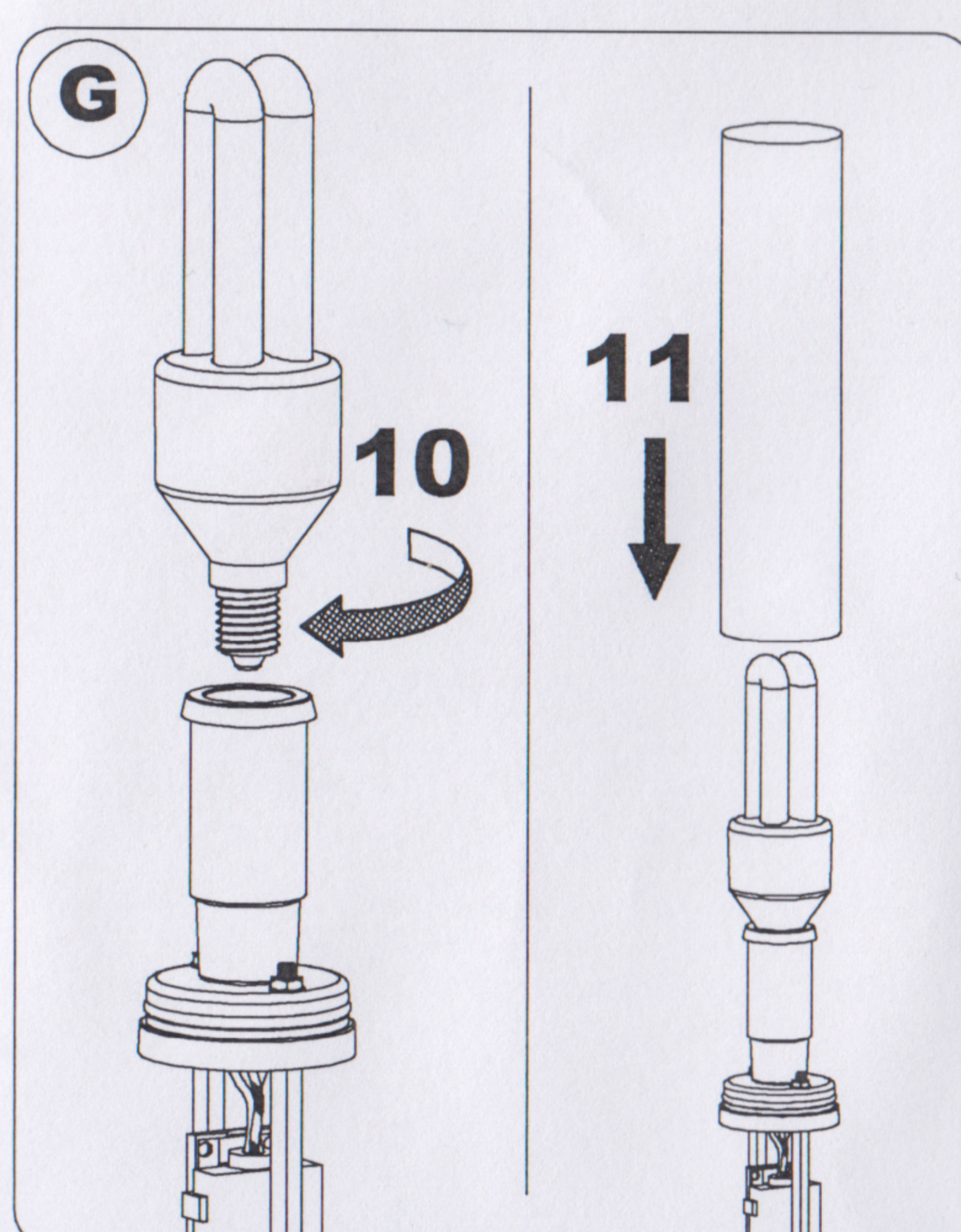
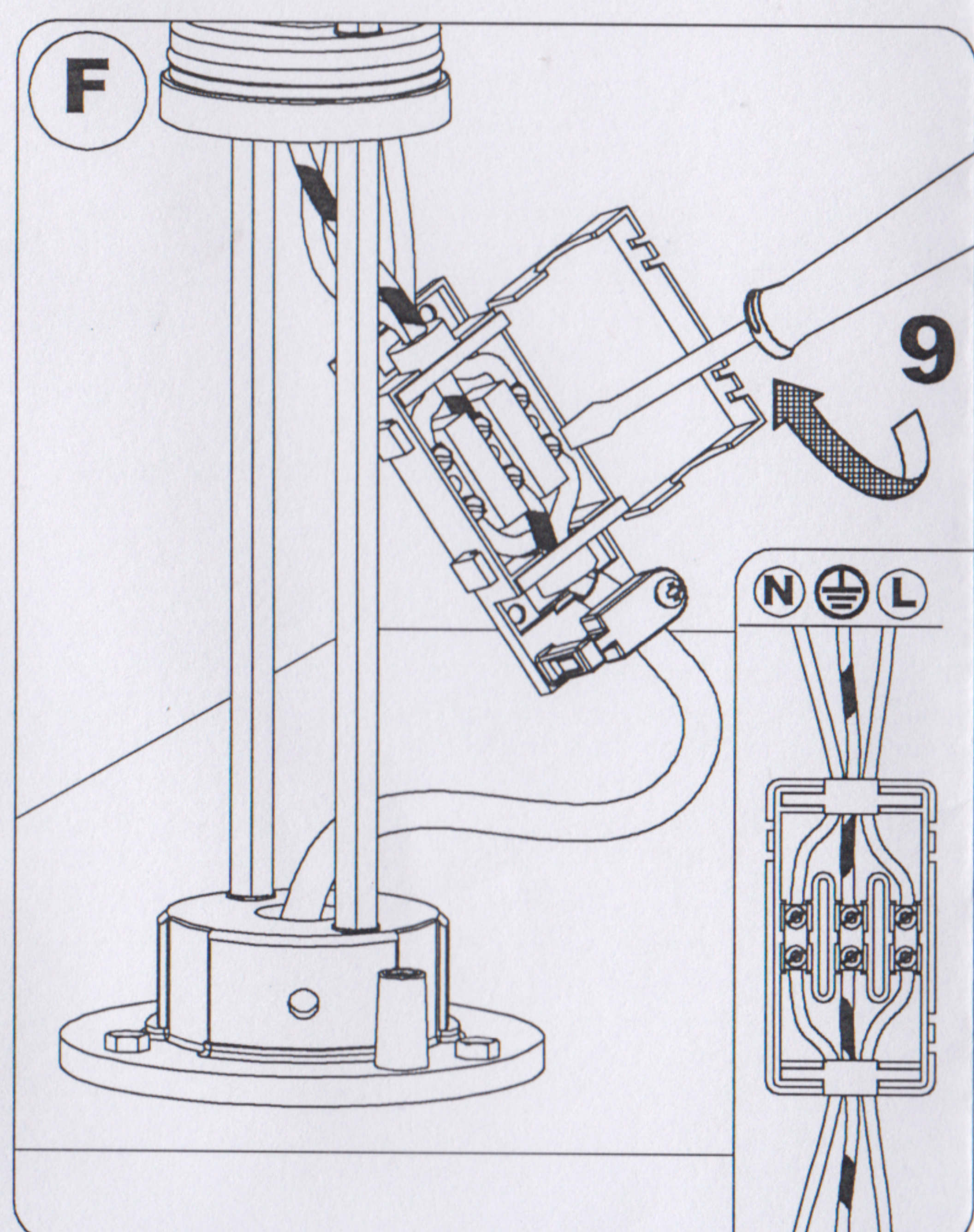
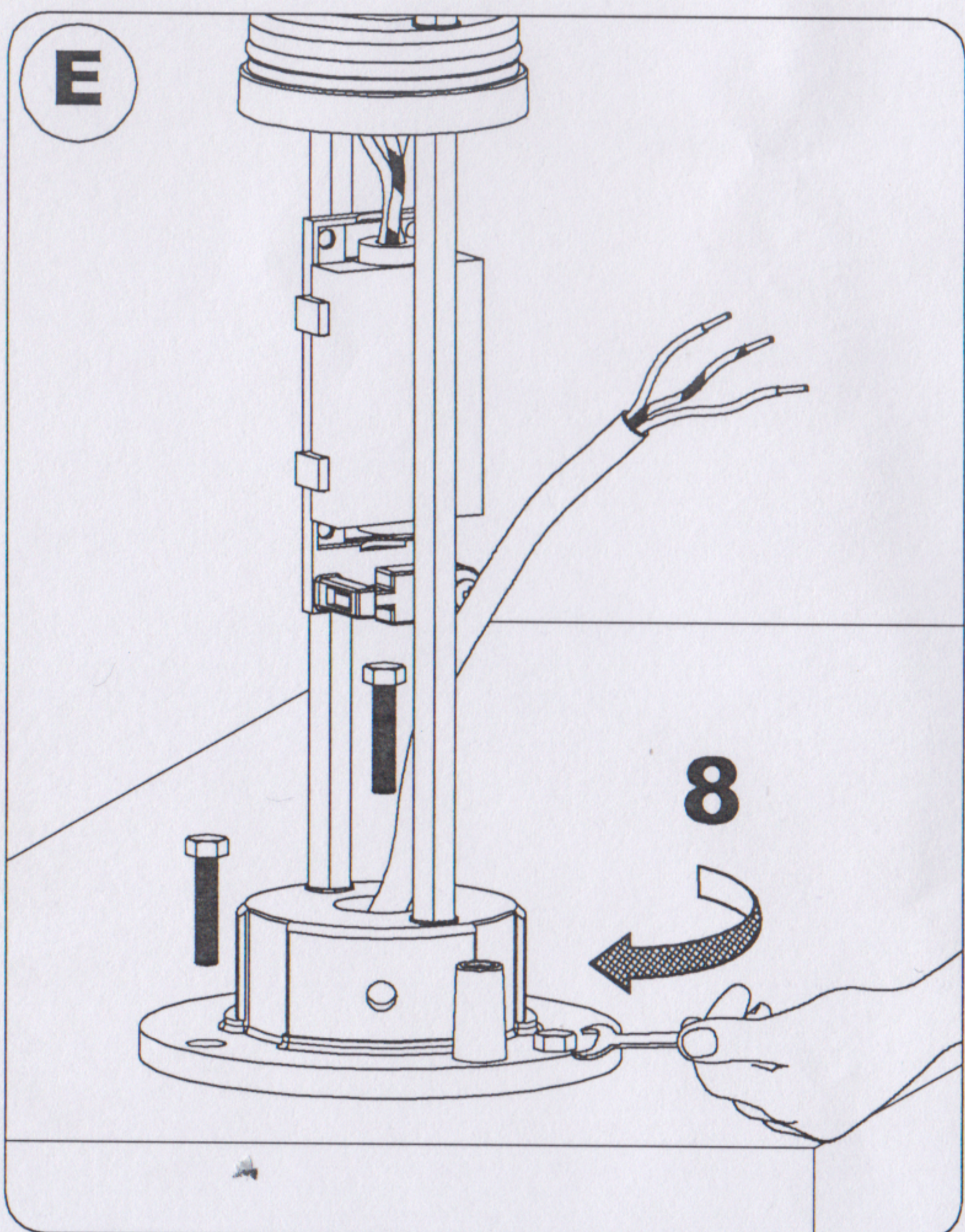
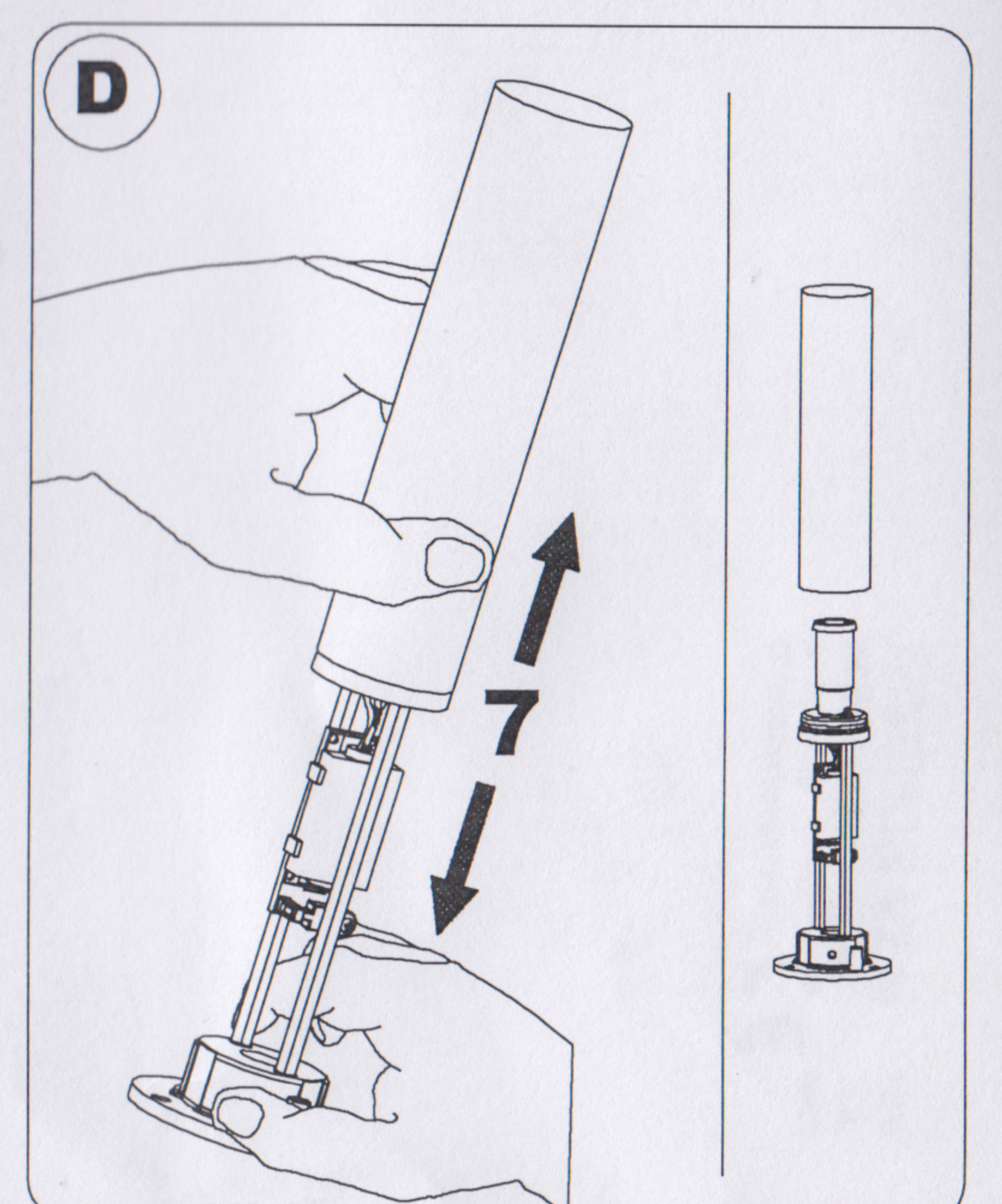
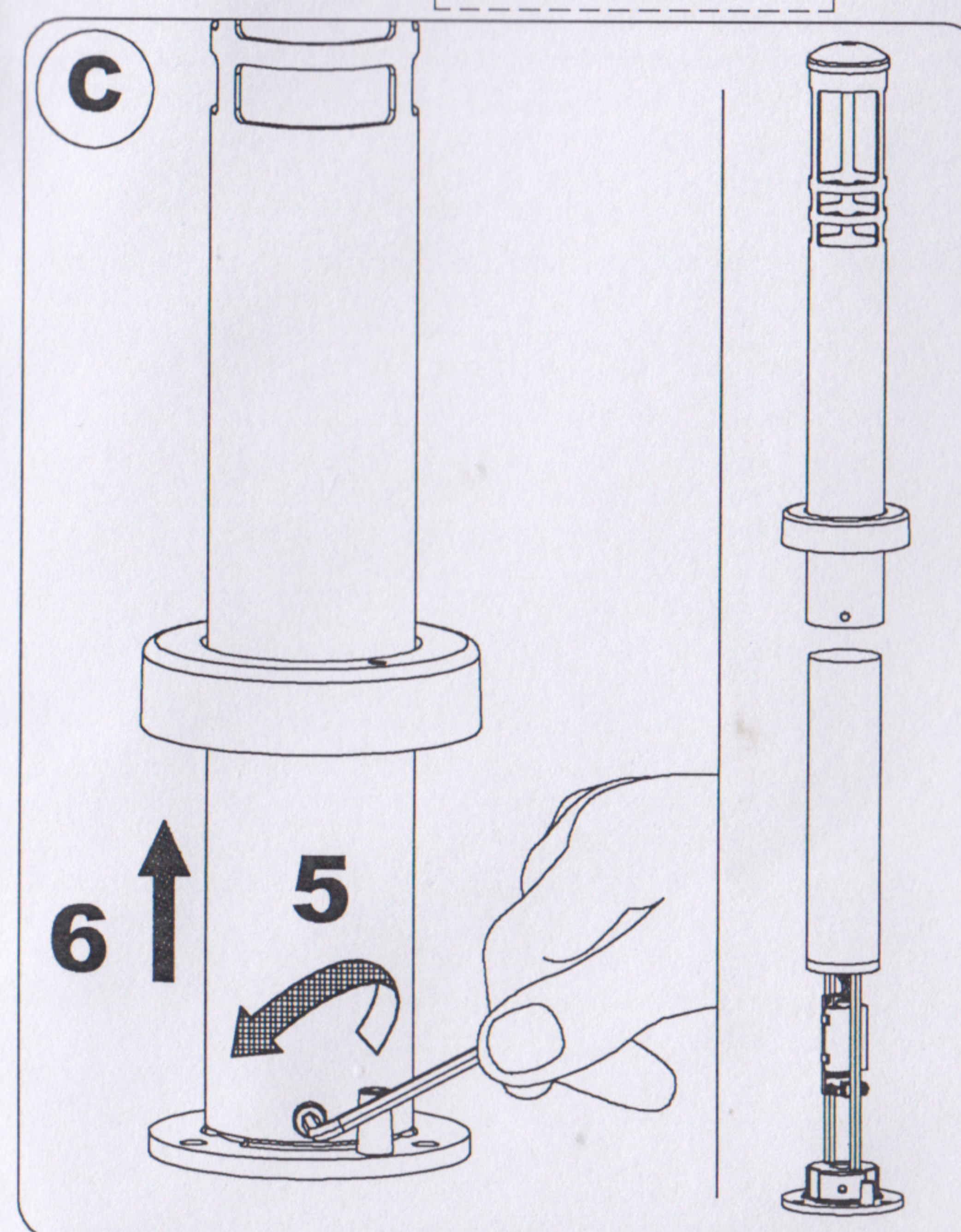
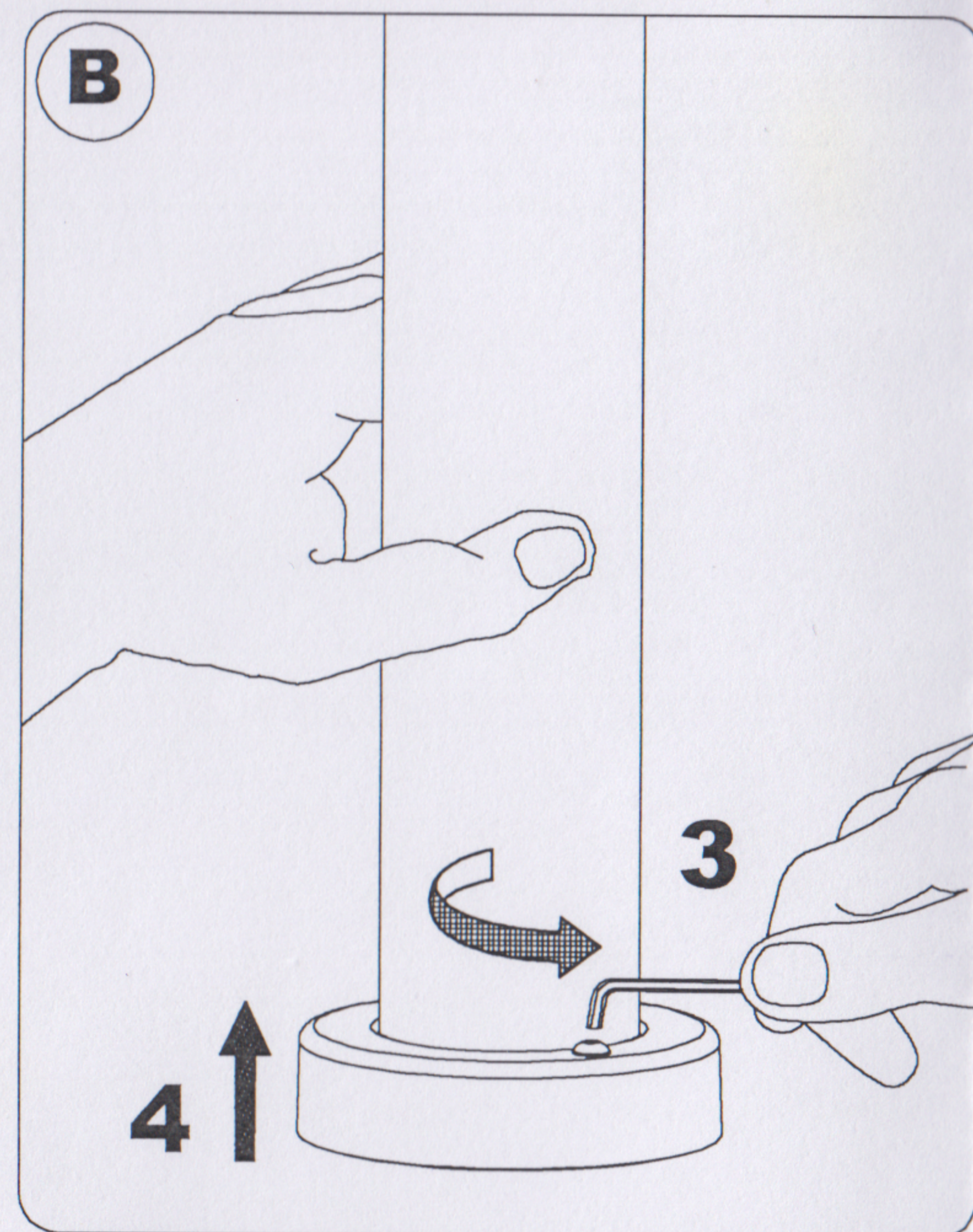
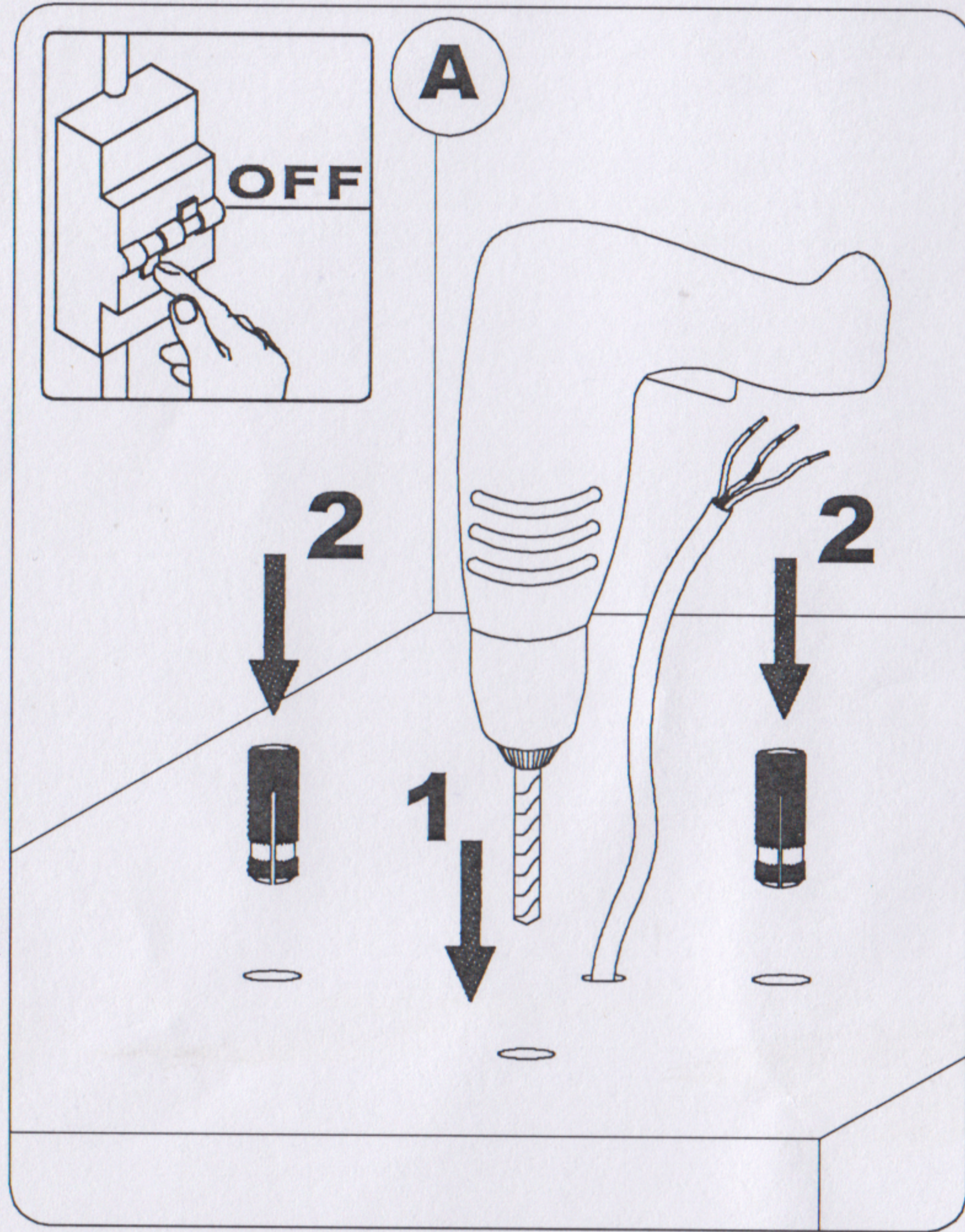
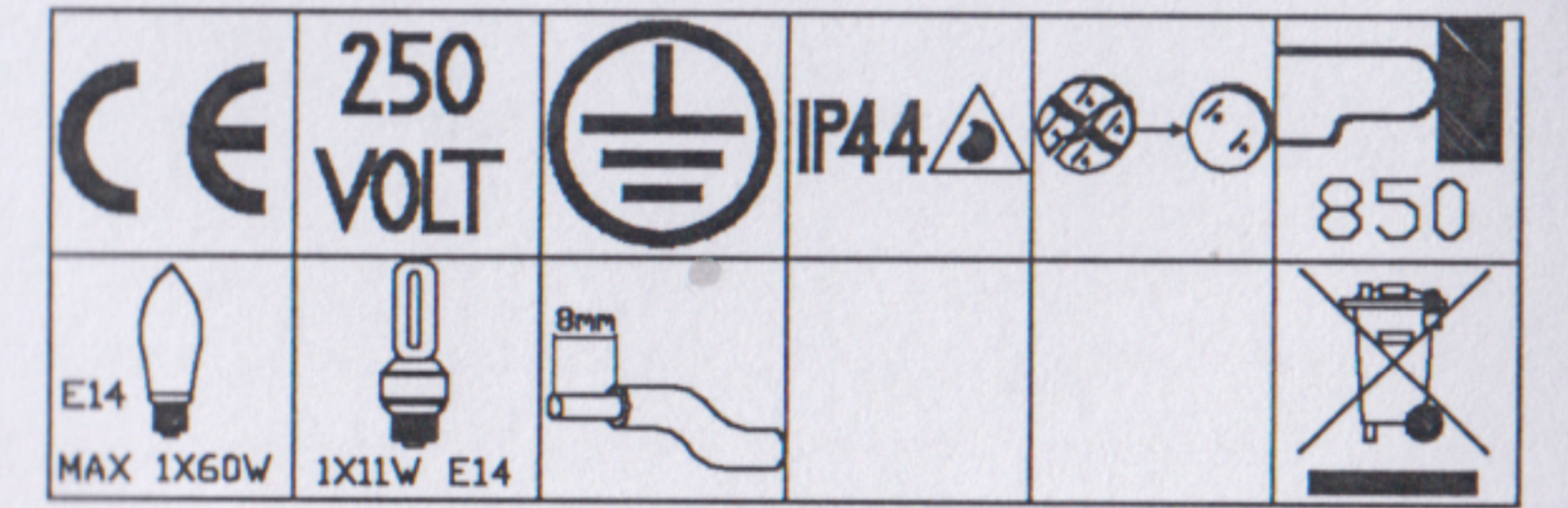
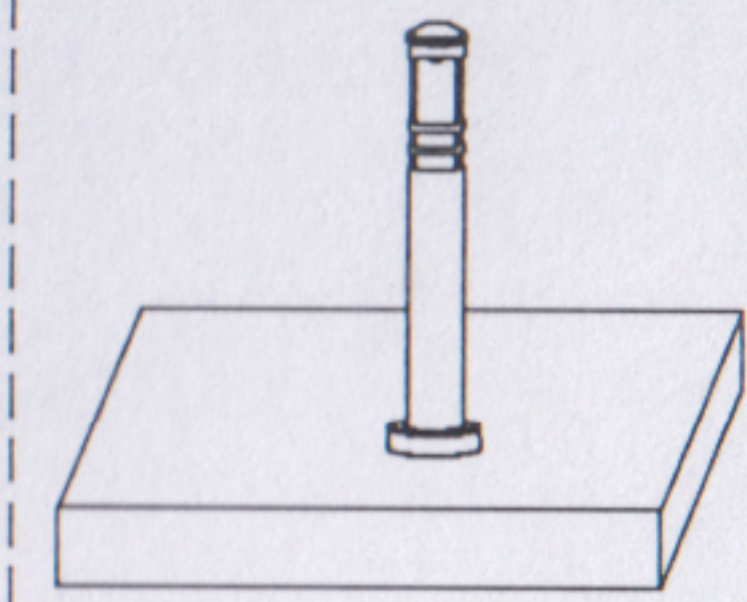
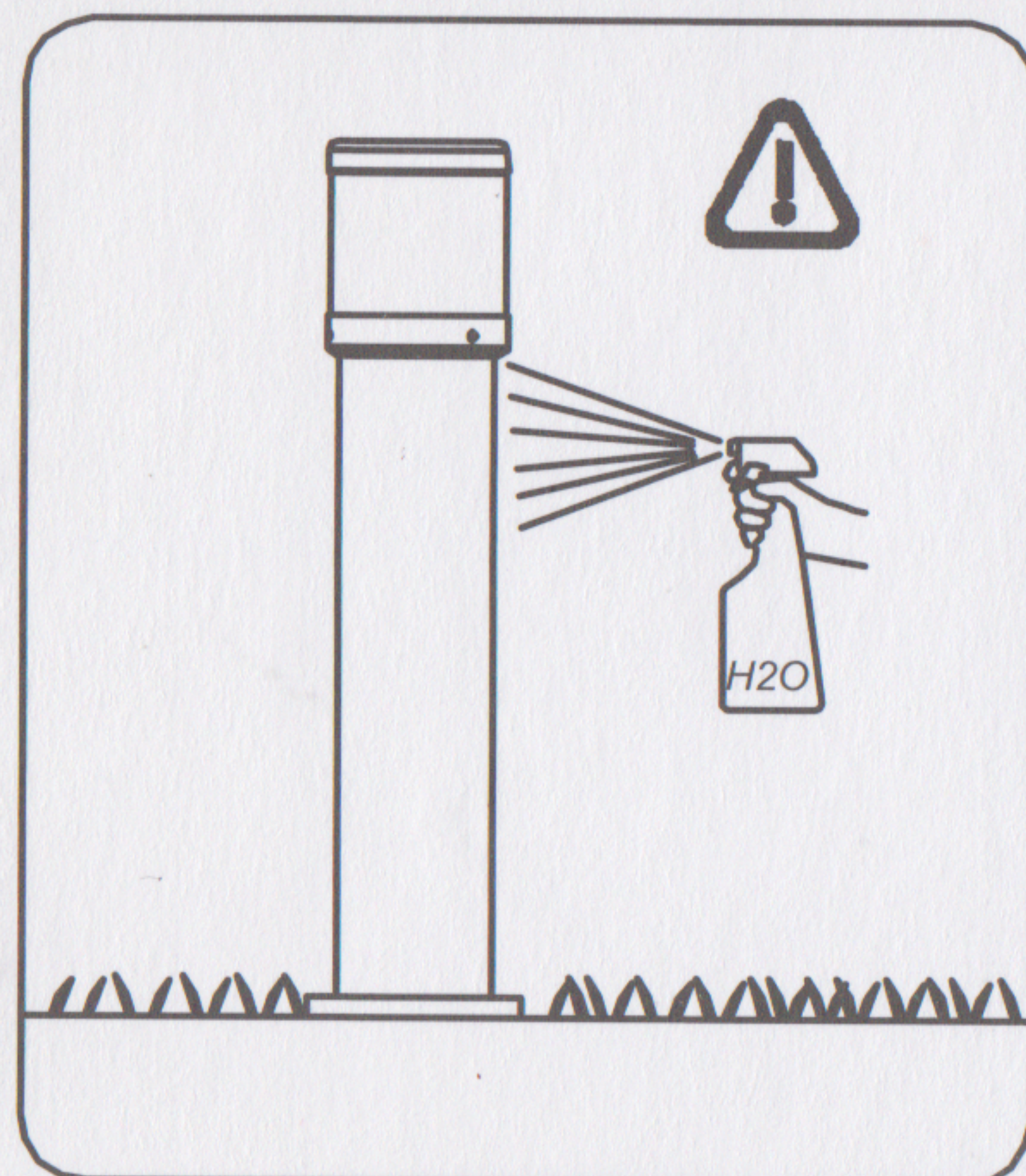


IM 430.040 - IM 430.070
IM 9200.040 - IM 9200.070



Consigli utili per una corretta pulizia e manutenzione

Useful tips for a correct cleaning and maintenance - Conseils utiles pour un bon nettoyage et entretien - Nützliche Tipps für die richtige Reinigung und Pflege - Consejos útiles para la limpieza y el mantenimiento adecuado



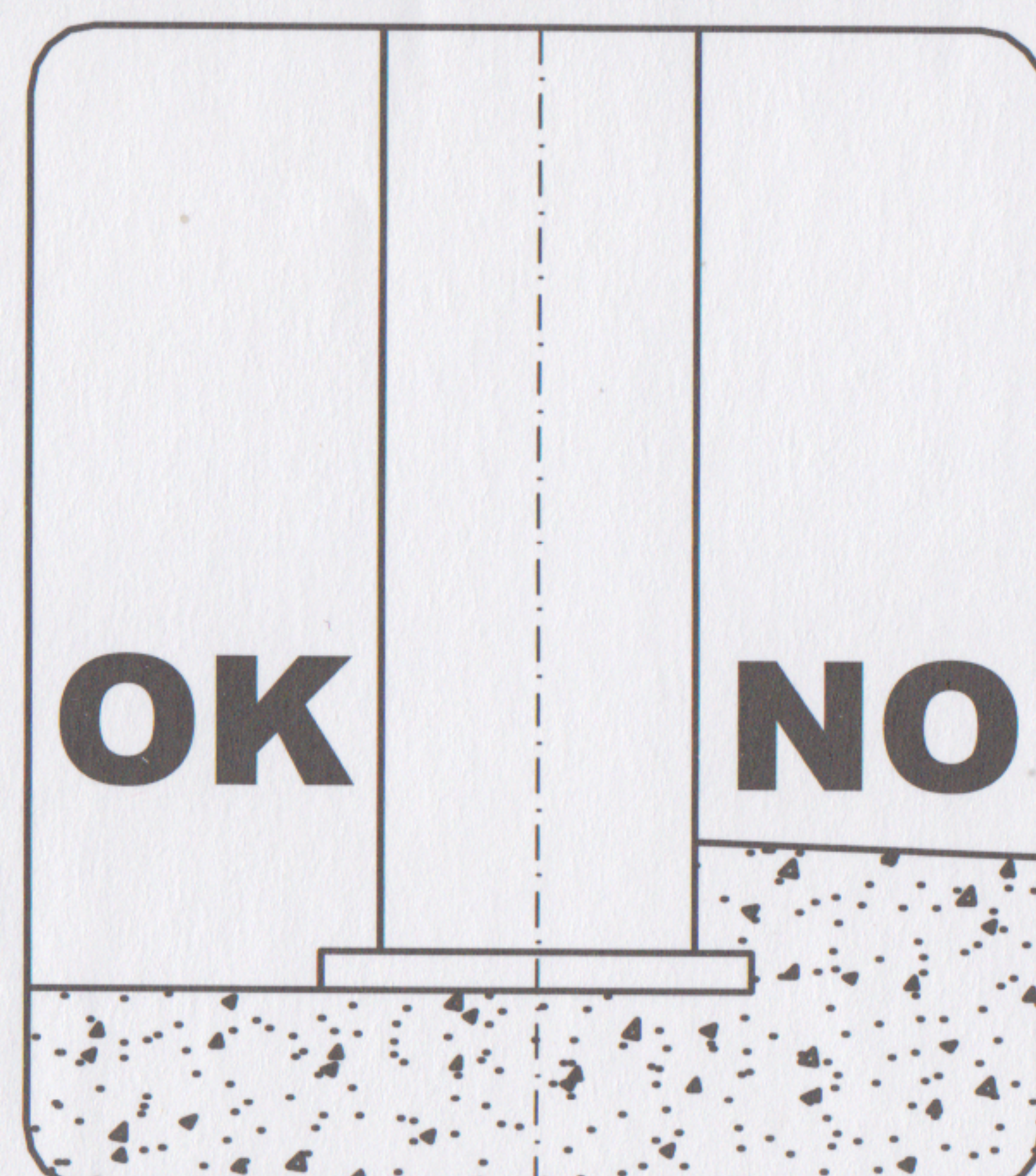
ITA. Pulire la lampada con prodotti neutri e NON aggressivi.

EN. Clean the lamp with neutral and NOT aggressive products.

ES. Limpiar la lámpara con neutro y no agresivo.

FR. Nettoyez la lampe avec produits neutres et NON agressives.

DE. Reinigen Sie die Lampe mit einem neutralen und NICHT aggressiven Produkt.



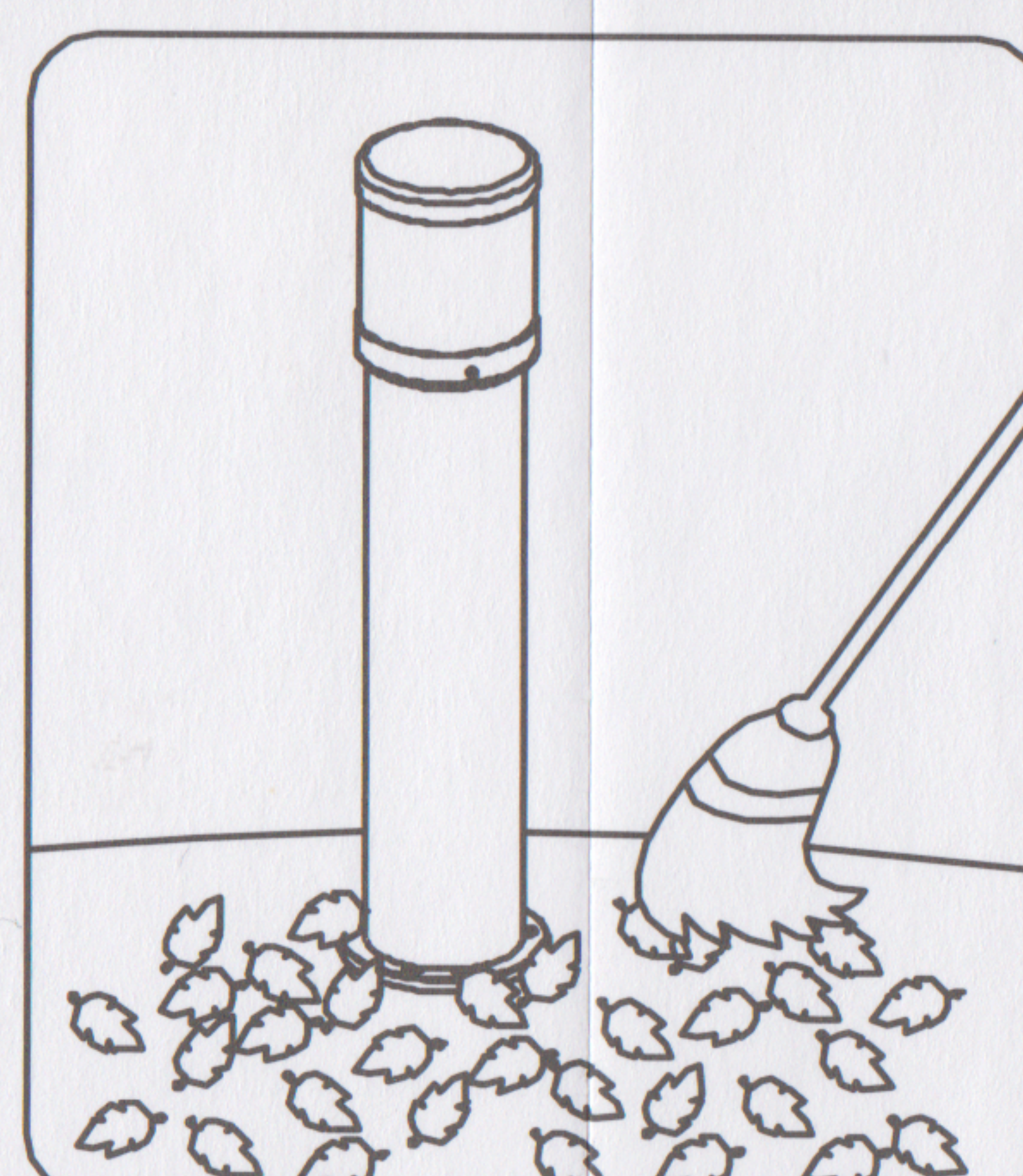
ITA. NON ricoprire la base con il terreno.

EN. DO NOT cover the base with the ground.

ES. NO cubrir la base con el suelo.

FR. NE PAS couvrir la base avec le sol.

DE. Decken Sie NICHT del Sockel mit dem Boden.



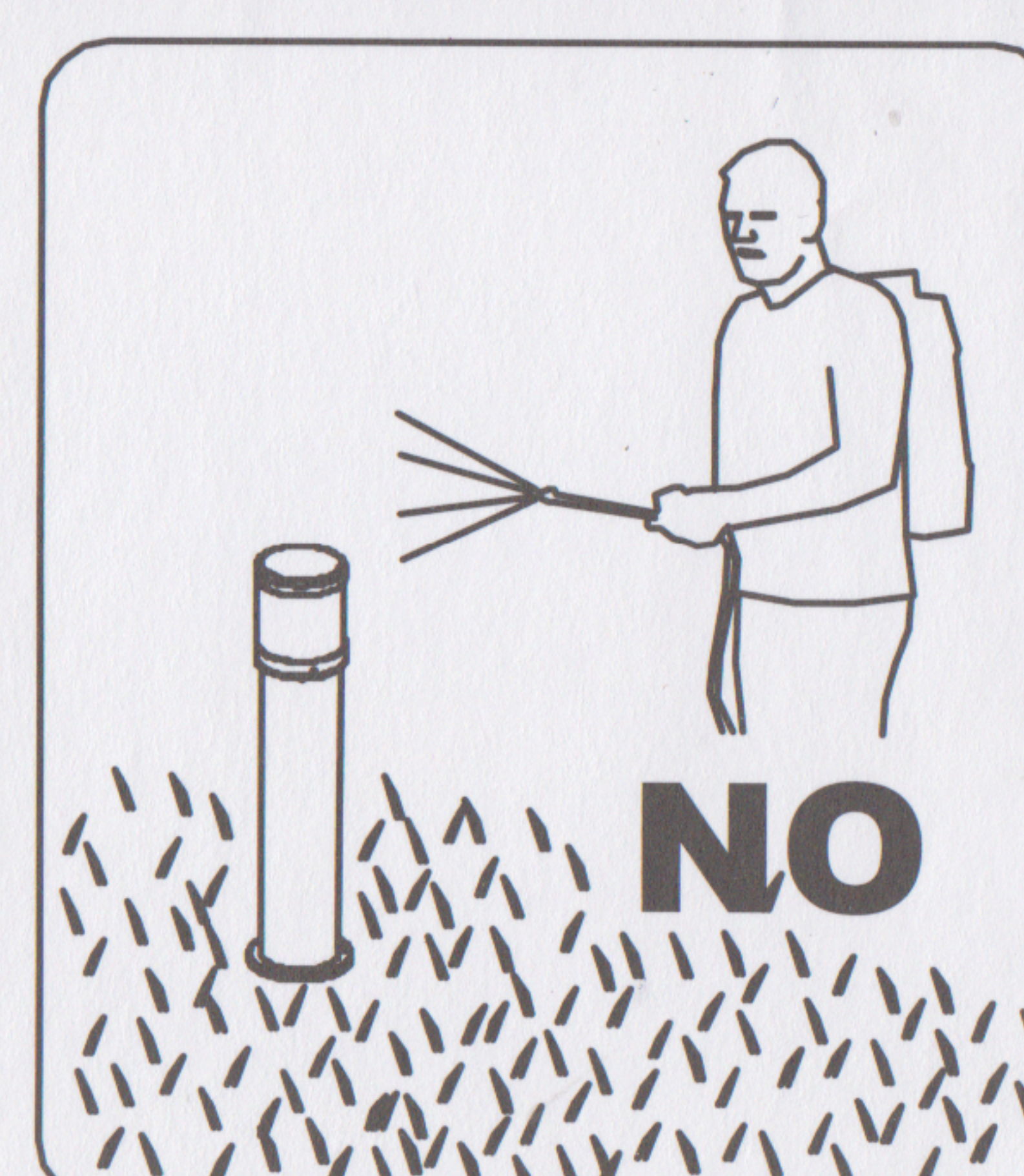
ITA. Pulire periodicamente le parti ricoperte da : foglie , terriccio , etc.

EN. Periodically Clean the parts covered by soil , leaves, etc.

ES. Limpiar periódicamente las partes cubiertas por tierra, hojas, etc.

FR. Nettoyez périodiquement les pièces couvertes par le sol, feuilles, etc.

DE. Reinigen Sie periodisch den Teile von Erde, Laub, etc.



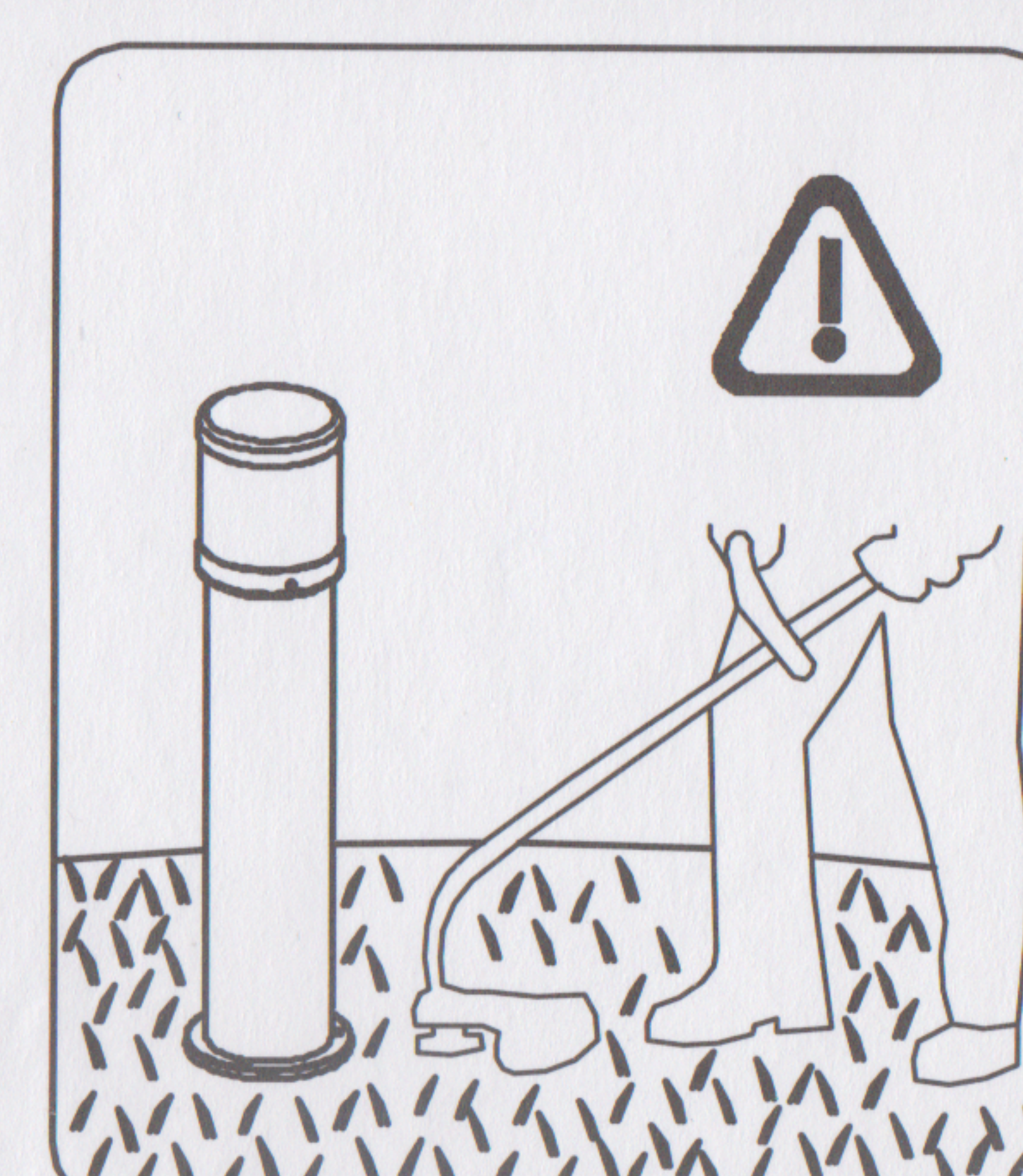
ITA. Tutte le parti della lampada NON devono venire a contatto con sostanze chimiche aggressive (es, fertilizzanti, diserbanti, calce, etc.).

EN. All parts of the lamp should NOT come in contact with harsh chemicals (ex. fertilizer, herbicides, lime, etc.).

ES. Todas las piezas de la lámpara no debe entrar en contacto con sustancias químicas corrosivas (por ejemplo : fertilizantes, herbicidas, cal, etc.).

FR. Toutes les pièces de la lampe ne doivent pas entrer en contact avec des produits chimiques agressifs (par exemple, les engrais, herbicides, chaux, etc.).

DE. Alle Teile der Lampe sollten nicht in Kontakt komme mit ätzenden Chemikalien (Düngemittel, Herbizide, Kalk, etc.) kommen.



ITA. NON danneggiare la superficie dei componenti della lampada .

EN. NOT to damage the surface of the components of the lamps.

ES. De NO dañar la superficie de los componentes de la lámpara .

FR. NE PAS endommager la surface des composants de la lampe.

DE. Beschädigen Sie nicht die Oberfläche der Bauteile der Lampe.